

防、排烟设备安装图

批准部门 中华人民共和国建设部 批准文号 建质[2002]48号
 主编单位 中国航空工业规划设计研究院 统一编号 GJB T-494
 实行日期 二零零二年三月一日 图集号 99K103

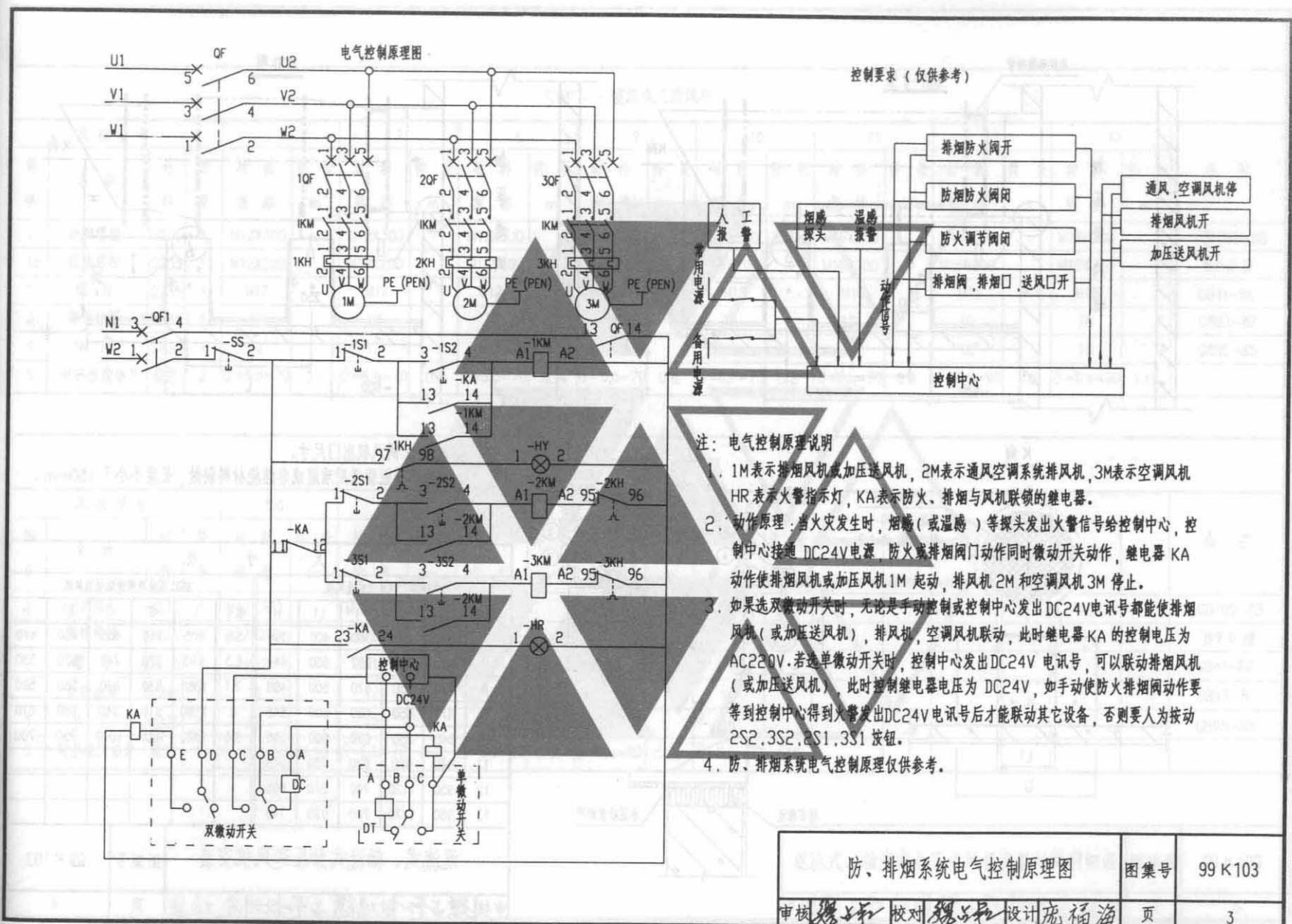
主编单位负责人
 主编单位技术负责人
 技术审定人
 设计负责人

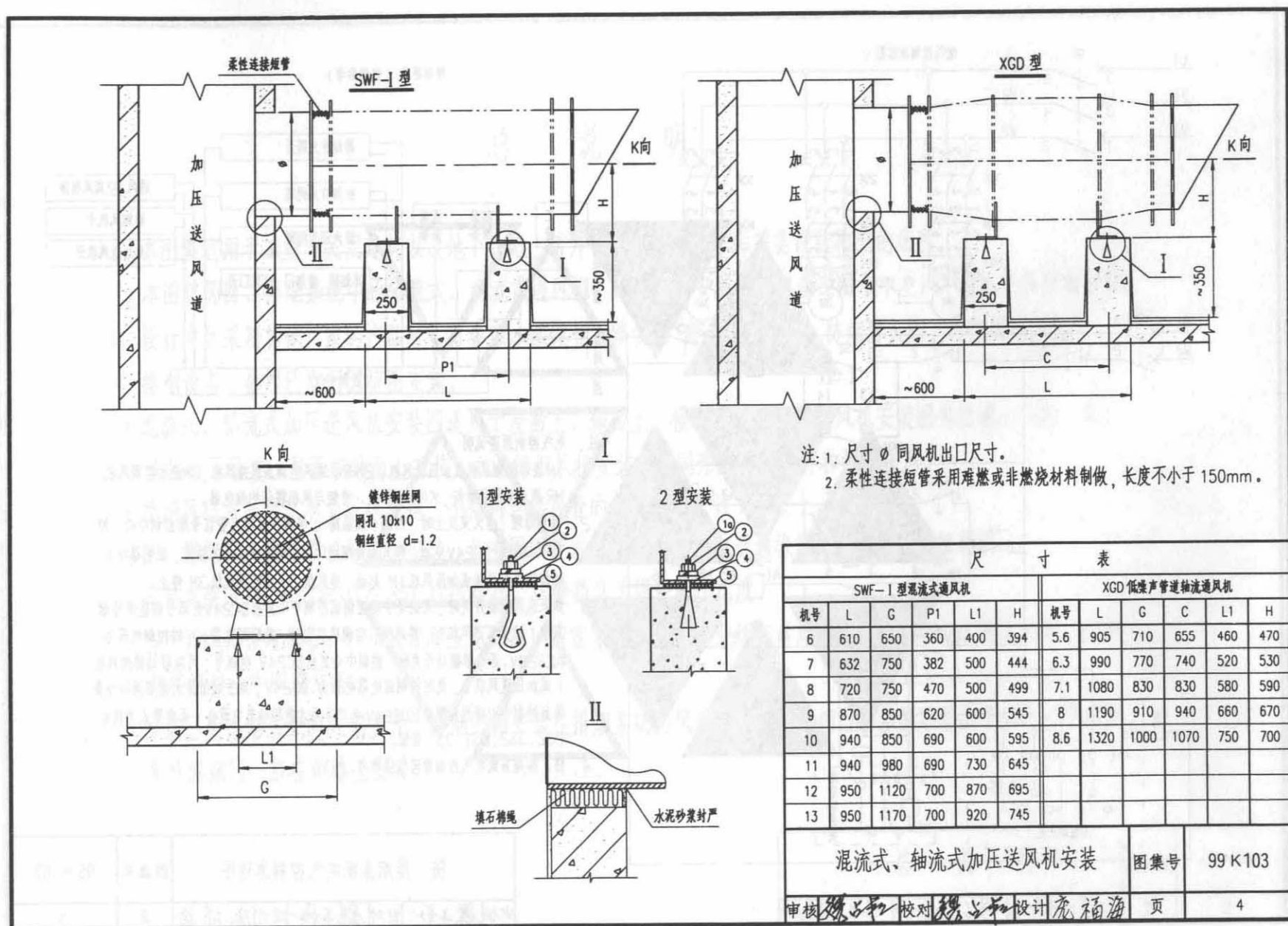
王心
 中
 魏志和
 庞福海

目 录

图 名	页	图 名	页
目 录	1	排烟风机在屋面或楼板下悬挂吊装 II 型	15
总 说 明	2	排烟风机在屋面或楼板下悬挂吊装材料明细表	16
防、排烟系统电气控制原理图	3	排烟风机在屋面或地面上安装 I 型	17
混流式、轴流式加压送风机安装	4	排烟风机在屋面或地面上安装 II 型	18
混流式、轴流式加压送风机安装材料明细表	5	排烟风机在屋面或地面上安装材料明细表	19
No.3.5~No.8 排烟风机在砖墙上安装	6	立式排烟风机在屋面上安装	20
No.3.5~No.8 排烟风机在混凝土墙上安装 I 型	7	立式排烟风机在屋面上安装材料明细表	21
No.3.5~No.8 排烟风机在混凝土墙上安装 II 型	8	排烟口在吊顶上安装示意图	22
No.3.5~No.8 排烟风机安装材料明细表	9	排烟口在墙上、竖井和排烟风管上安装示意图	23
No.9~No.16 排烟风机在砖墙上安装	10	附录:防排烟风机性能表(一)~(五)	24~28
No.9~No.16 排烟风机在混凝土墙上安装 I 型	11		
No.9~No.16 排烟风机在混凝土墙上安装 II 型	12		
No.9~No.16 排烟风机安装材料明细表	13		
排烟风机在屋面或楼板下悬挂吊装 I 型	14		

目 录	图集号	99K103
审核 魏志和 校对 魏志和 设计 庞福海	页	1

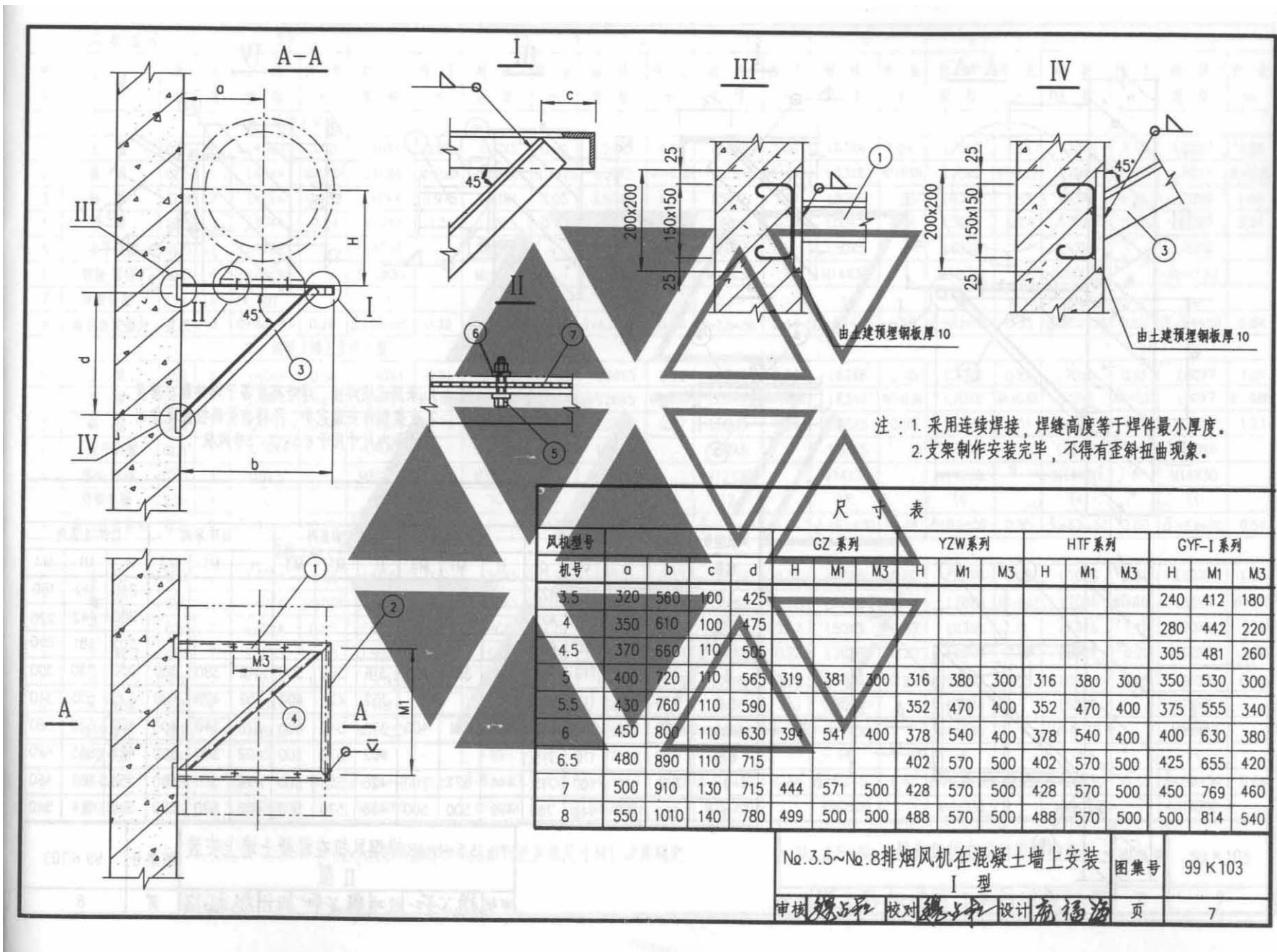
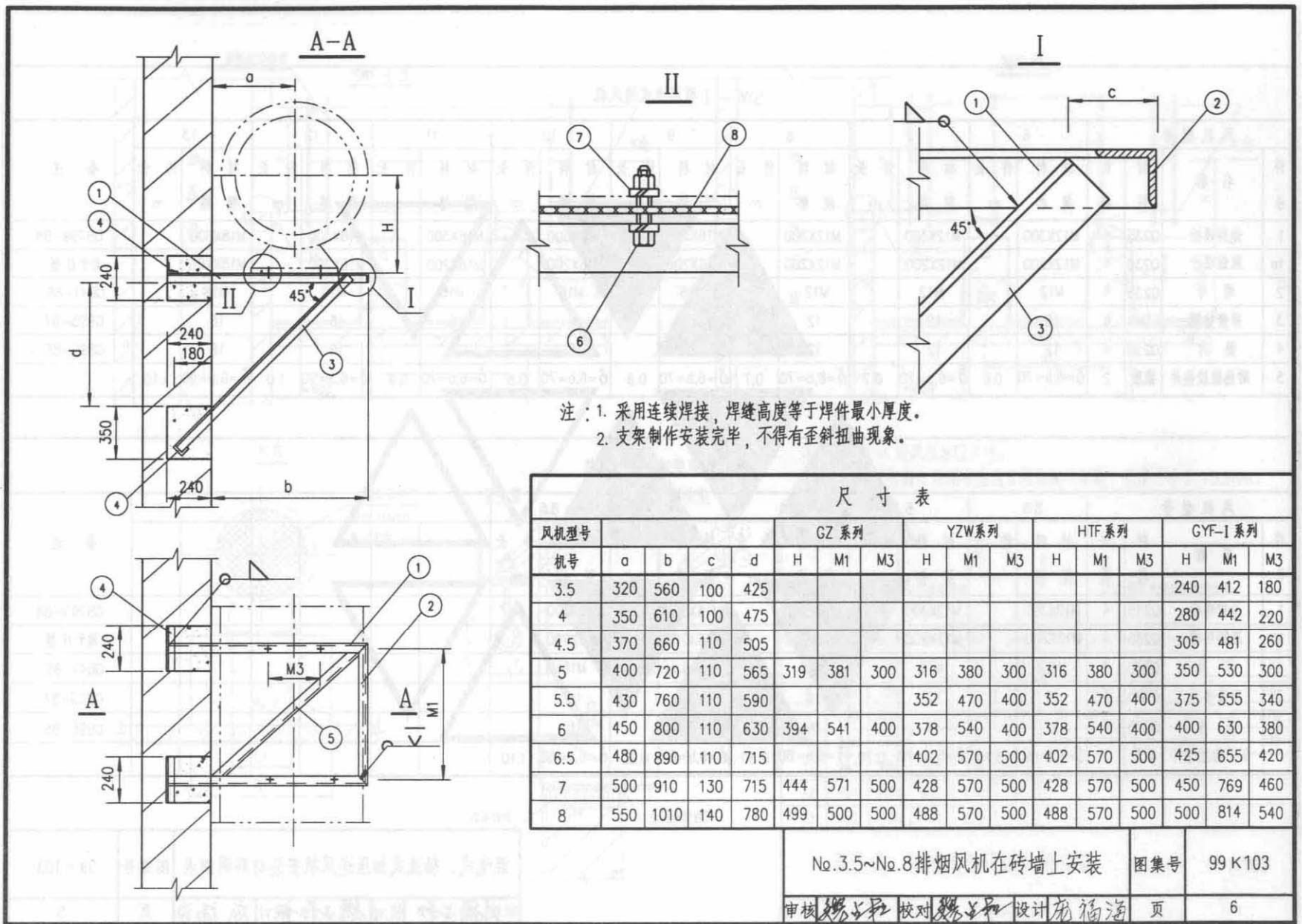


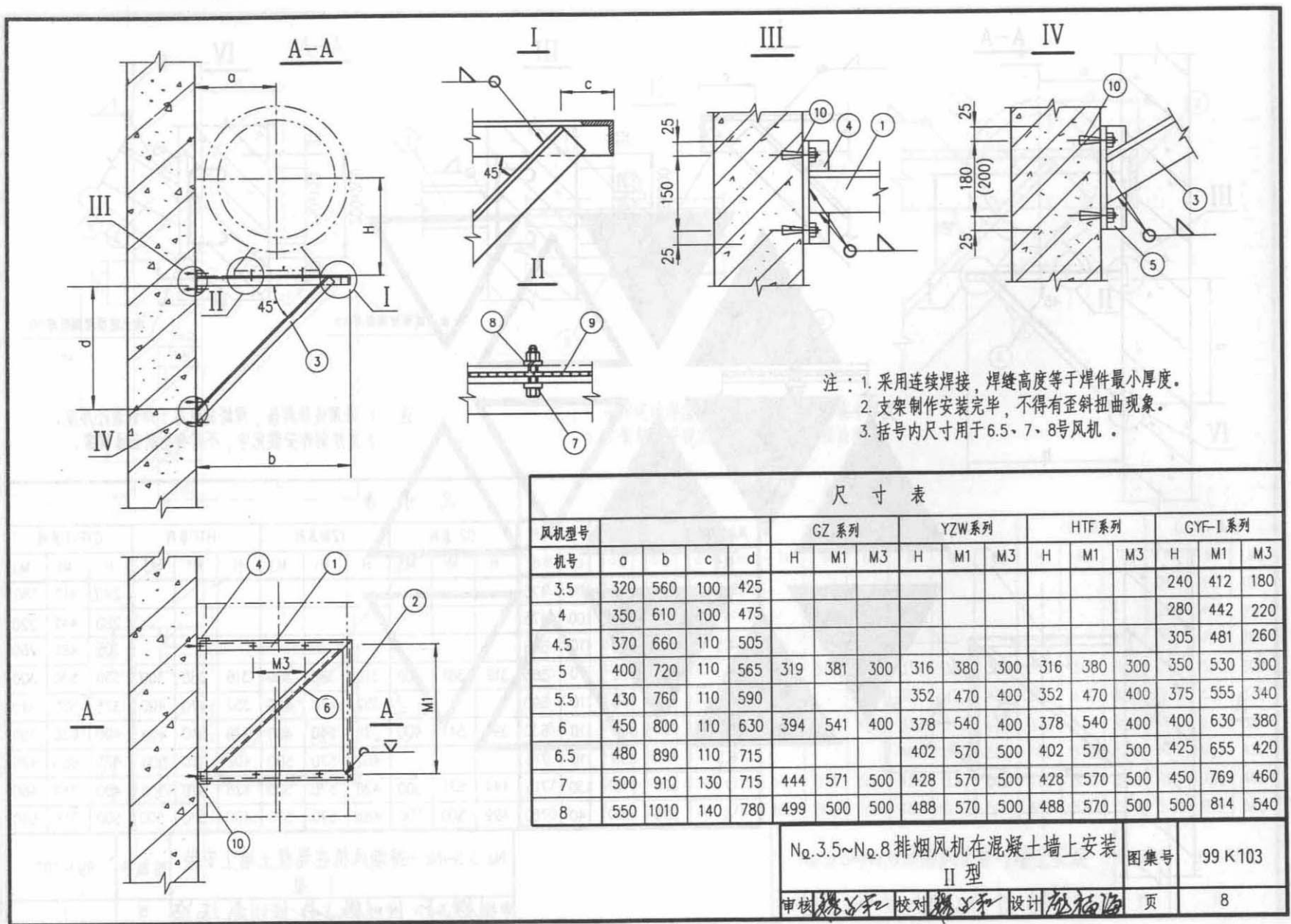


SWF-I 型混流式通风机																				
风机型号		6		7		8		9		10		11		12		13		备注		
件号	名称	材料	件数	材料规格	件长 m	材料规格	件长 m	材料规格	件长 m	材料规格	件长 m	材料规格	件长 m	材料规格	件长 m	材料规格	件长 m	材料规格	件长 m	
1	地脚螺栓	Q235	4	M12X300		M12X300		M12X300		M16X300		M16X300		M16X300		M16X300		M18X300		GB799-88
1a	胀锚螺栓	Q235	4	M12X200		M12X200		M12X200		M16X200		M16X200		M16X200		M16X200		M18X200		用于 II 型
2	螺母	Q235	4	M12		M12		M12		M16		M16		M16		M16		M18		GB41-86
3	弹簧垫圈	65Mn	4	12		12		12		16		16		16		16		18		GB93-87
4	垫片	Q235	4	12		12		12		16		16		16		16		18		GB95-85
5	耐热橡胶垫片	橡胶	2	$\delta=6, b=70$	0.6	$\delta=6, b=70$	0.7	$\delta=6, b=70$	0.7	$\delta=6, b=70$	0.8	$\delta=6, b=70$	0.8	$\delta=6, b=70$	0.9	$\delta=6, b=90$	1.0	$\delta=6, b=90$	1.10	

XGD 低噪声管道轴流通风机																				
风机型号		5.6		6.3		7.1		8		8.6								备注		
件号	名称	材料	件数	材料规格	件长 m	材料规格	件长 m	材料规格	件长 m	材料规格	件长 m	材料规格	件长 m	材料规格	件长 m	材料规格	件长 m	材料规格	件长 m	
1	地脚螺栓	Q235	4	M12X300		M12X300		M16X300		M16X300		M16X300								GB799-88
1a	胀锚螺栓	Q235	4	M12X200		M12X200		M16X200		M16X200		M16X200								用于 II 型
2	螺母	Q235	4	M12		M12		M16		M16		M16								GB41-86
3	弹簧垫圈	65Mn	4	12		12		16		16		16								GB93-87
4	垫片	Q235	4	12		12		16		16		16								GB95-85
5	耐热橡胶垫片	橡胶	2	$\delta=6, b=60$	0.70	$\delta=6, b=70$	0.70	$\delta=6, b=80$	0.80	$\delta=6, b=80$	0.90	$\delta=6, b=80$	1.10							

混流式、轴流式加压送风机安装材料明细表
图集号 99 K103
审核 魏志和 校对 魏志和 设计 庞福海 页 5





尺寸表

风机型号					GZ 系列			YZW 系列			HTF 系列			GYF-I 系列			
机号	a	b	c	d	H	M1	M3	H	M1	M3	H	M1	M3	H	M1	M3	
3.5	320	560	100	425											240	412	180
4	350	610	100	475											280	442	220
4.5	370	660	110	505											305	481	260
5	400	720	110	565	319	381	300	316	380	300	316	380	300	350	530	300	
5.5	430	760	110	590				352	470	400	352	470	400	375	555	340	
6	450	800	110	630	394	541	400	378	540	400	378	540	400	400	630	380	
6.5	480	890	110	715				402	570	500	402	570	500	425	655	420	
7	500	910	130	715	444	571	500	428	570	500	428	570	500	450	769	460	
8	550	1010	140	780	499	500	500	488	570	500	488	570	500	500	814	540	

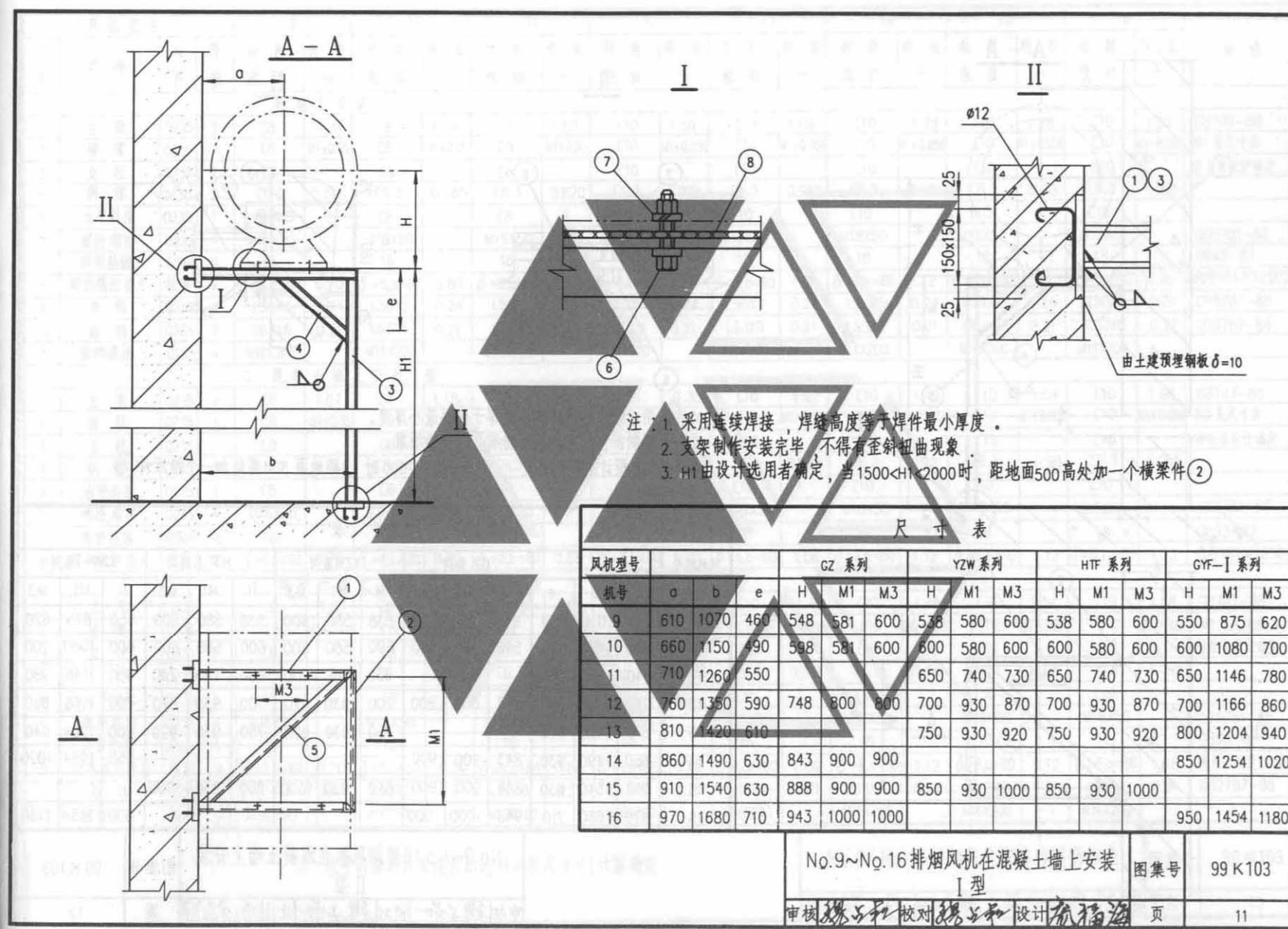
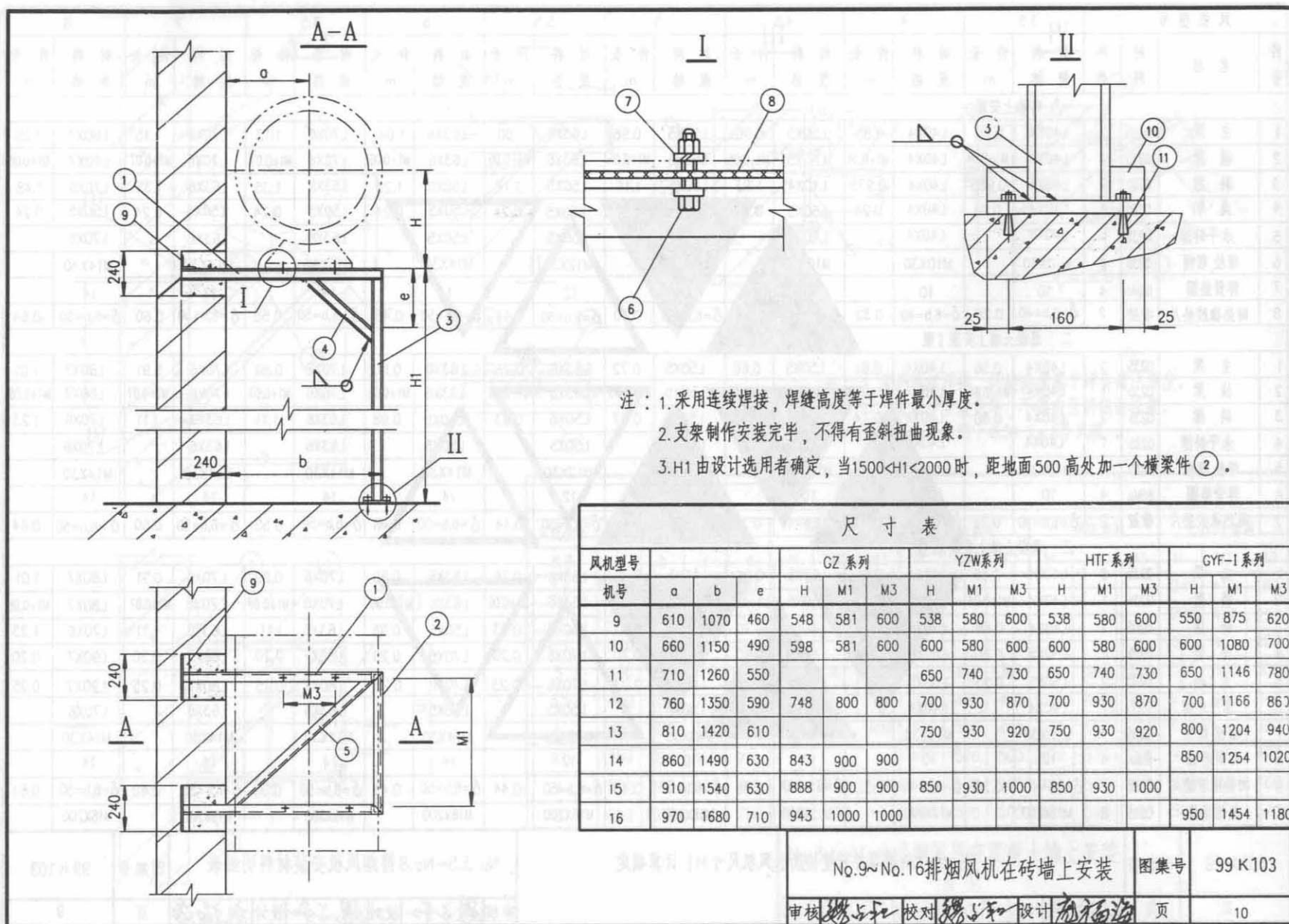
No. 3.5~No. 8 排烟风机在混凝土墙上安装
II 型

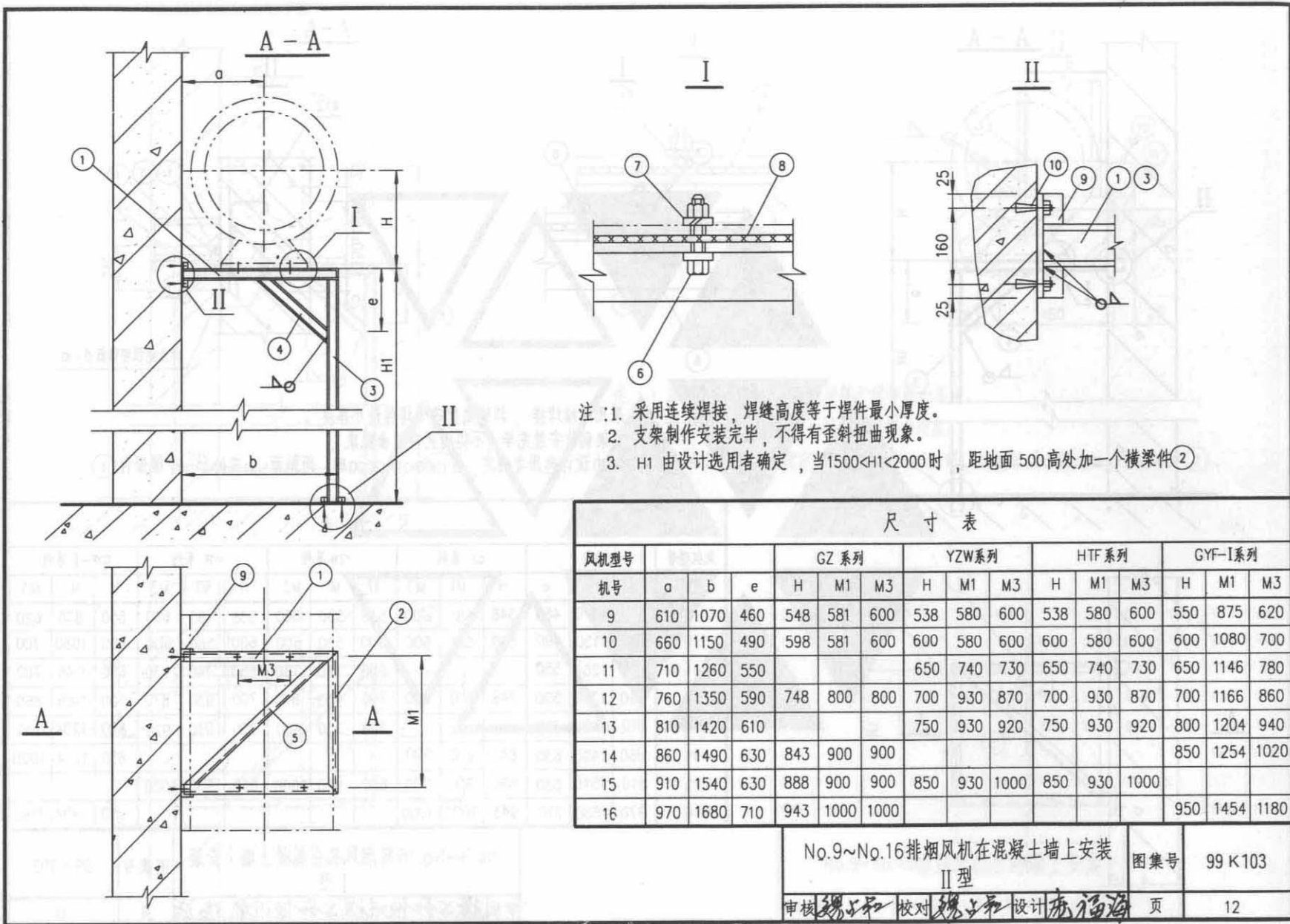
图集号 99 K 103
页 8

风机型号	3.5		4		4.5		5		5.5		6		6.5		7		8				
件号	名称	材料	件数	材料规格	件长 m	材料规格	件长 m	材料规格	件长 m	材料规格	件长 m	材料规格	件长 m	材料规格	件长 m	材料规格	件长 m	材料规格	件长 m		
一、砖墙上安装																					
1	主梁	Q235	2	L40X4	0.80	L40X4	0.85	L50X5	0.90	L50X5	0.96	L63X6	1.00	L63X6	1.04	L70X6	1.13	L70X6	1.15	L80X7	1.25
2	横梁	Q235	1	L40X4	M1+0.04	L40X4	M1+0.04	L50X5	M1+0.05	L50X5	M1+0.05	L63X6	M1+0.06	L63X6	M1+0.06	L70X6	M1+0.07	L70X6	M1+0.07	L80X7	M1+0.08
3	斜撑	Q235	2	L40X4	0.905	L40X4	0.975	L40X4	1.03	L50X5	1.11	L50X5	1.17	L50X5	1.23	L63X6	1.35	L63X6	1.35	L70X6	1.48
4	角钢	Q235	4	L40X4	0.24	L40X4	0.24	L50X5	0.24	L50X5	0.24	L50X5	0.24	L50X5	0.24	L50X5	0.24	L50X5	0.24	L50X5	0.24
5	水平斜撑	Q235	1	L40X4		L40X4		L40X4		L50X5		L50X5		L50X5		L63X6		L63X6		L70X6	
6	螺栓、螺帽	Q235	4	M10X30		M10X30		M10X30		M10X30		M12X30		M14X30		M14X30		M14X30		M14X30	
7	弹簧垫圈	65Mn	4	10		10		10		10		12		14		14		14		14	
8	耐热橡胶垫片	橡胶	2	δ=6,b=40	0.28	δ=6,b=40	0.32	δ=6,b=50	0.36	δ=6,b=50	0.40	δ=6,b=50	0.44	δ=6,b=50	0.48	δ=6,b=50	0.55	δ=6,b=50	0.60	δ=6,b=50	0.64
二、混凝土墙上安装 I 型																					
1	主梁	Q235	2	L40X4	0.56	L40X4	0.61	L50X5	0.66	L50X5	0.72	L63X6	0.76	L63X6	0.80	L70X6	0.89	L70X6	0.91	L80X7	1.01
2	横梁	Q235	1	L40X4	M1+0.04	L40X4	M1+0.04	L50X5	M1+0.05	L50X5	M1+0.05	L63X6	M1+0.06	L63X6	M1+0.06	L70X6	M1+0.07	L70X6	M1+0.07	L80X7	M1+0.08
3	斜撑	Q235	2	L40X4	0.66	L40X4	0.74	L40X4	0.79	L50X5	0.87	L50X5	0.93	L50X5	0.98	L63X6	1.11	L63X6	1.11	L70X6	1.23
4	水平斜撑	Q235	1	L40X4		L40X4		L40X4		L50X5		L50X5		L50X5		L63X6		L63X6		L70X6	
5	螺栓、螺帽	Q235	4	M10X30		M10X30		M10X30		M10X30		M12X30		M14X30		M14X30		M14X30		M14X30	
6	弹簧垫圈	65Mn	4	10		10		10		10		12		14		14		14		14	
7	耐热橡胶垫片	橡胶	2	δ=6,b=40	0.28	δ=6,b=40	0.32	δ=6,b=40	0.36	δ=6,b=50	0.40	δ=6,b=50	0.44	δ=6,b=50	0.48	δ=6,b=50	0.55	δ=6,b=50	0.60	δ=6,b=50	0.64
三、混凝土墙上安装 II 型																					
1	主梁	Q235	2	L40X4	0.56	L40X4	0.61	L50X5	0.66	L50X5	0.72	L63X6	0.76	L63X6	0.80	L70X6	0.89	L70X6	0.91	L80X7	1.01
2	横梁	Q235	1	L40X4	M1+0.04	L40X4	M1+0.04	L50X5	M1+0.05	L50X5	M1+0.05	L63X6	M1+0.06	L63X6	M1+0.06	L70X6	M1+0.07	L70X6	M1+0.07	L80X7	M1+0.08
3	斜撑	Q235	2	L40X4	0.66	L40X4	0.74	L40X4	0.79	L50X5	0.87	L50X5	0.93	L50X5	0.98	L63X6	1.11	L63X6	1.11	L70X6	1.23
4	角钢 1	Q235	2	L50X5	0.20	L50X5	0.20	L63X6	0.20	L63X6	0.20	L70X6	0.20	L70X6	0.20	L80X7	0.20	L80X7	0.20	L90X7	0.20
5	角钢 2	Q235	2	L50X5	0.23	L50X5	0.23	L63X6	0.23	L63X6	0.23	L70X6	0.23	L70X6	0.25	L80X7	0.25	L80X7	0.25	L90X7	0.25
6	水平斜撑	Q235	1	L40X4		L40X4		L40X4		L50X5		L50X5		L50X5		L63X6		L63X6		L70X6	
7	螺栓、螺帽	Q235	4	M10X30		M10X30		M10X30		M10X30		M12X30		M14X30		M14X30		M14X30		M14X30	
8	弹簧垫圈	65Mn	4	10		10		10		10		12		14		14		14		14	
9	耐热橡胶垫片	橡胶	2	δ=6,b=40	0.28	δ=6,b=40	0.32	δ=6,b=40	0.36	δ=6,b=50	0.40	δ=6,b=50	0.44	δ=6,b=50	0.48	δ=6,b=50	0.55	δ=6,b=50	0.60	δ=6,b=50	0.64
10	胀锚螺栓	Q235	8	M12X200		M12X200		M12X200		M16X200		M16X200		M16X200		M16X200		M16X200		M16X200	

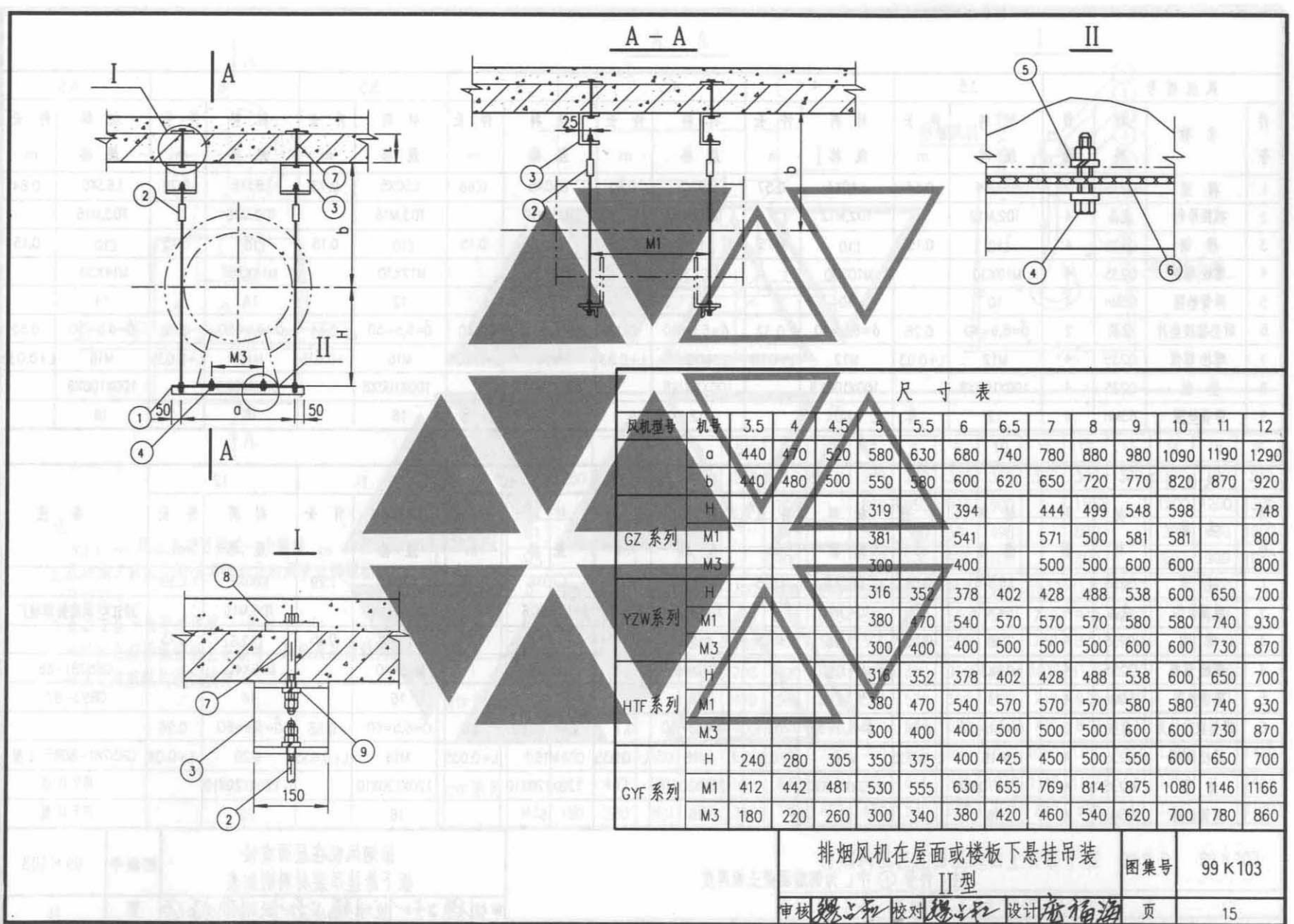
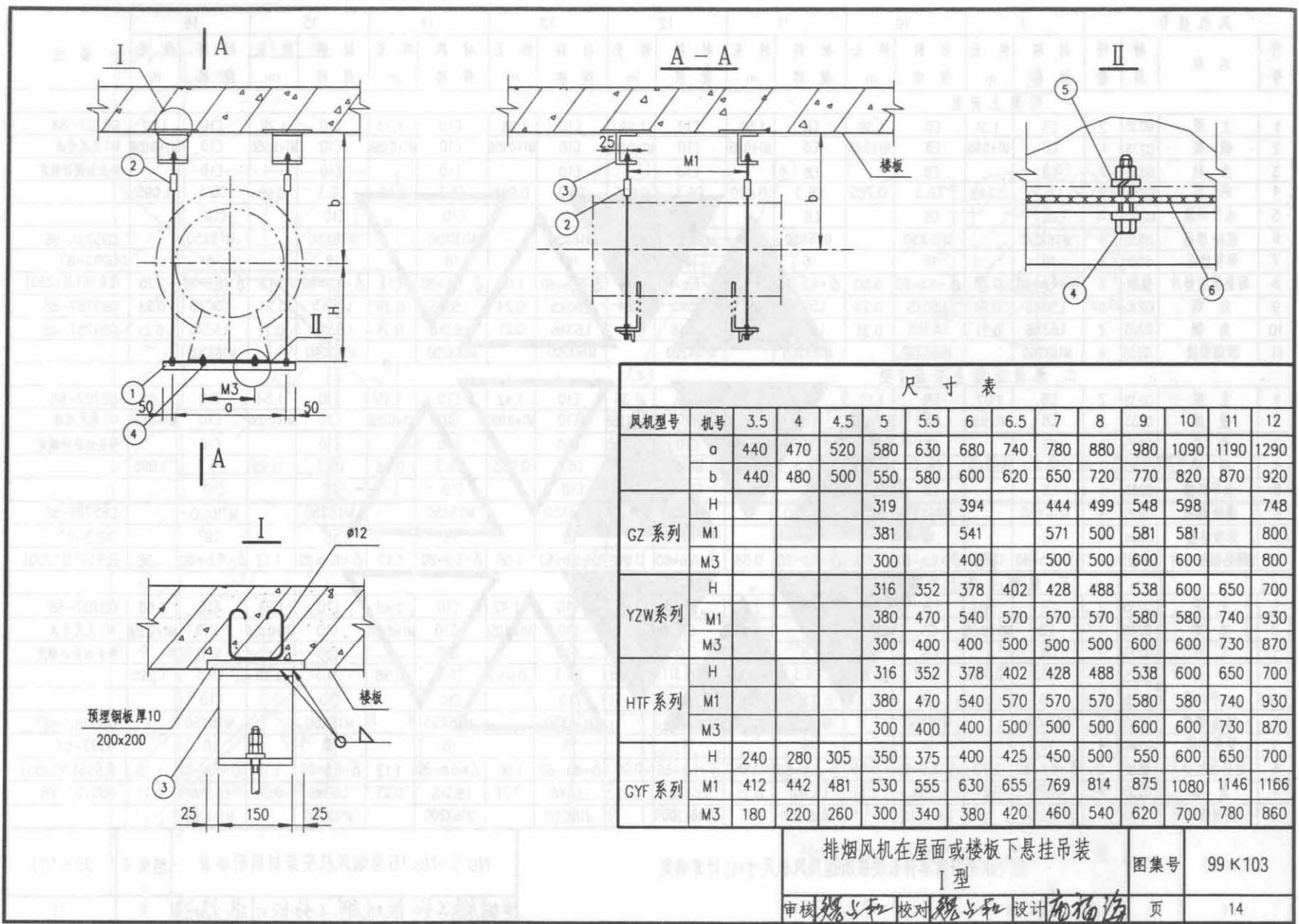
注：水平斜撑零件长度按所选风机尺寸 M1 计算确定

No. 3.5~No. 8 排烟风机安装材料明细表
图集号 99 K 103
页 9





风机型号		9		10		11		12		13		14		15		16		备注		
件号	名称	材料	件数	材料规格	件长m	材料规格	件长m	材料规格	件长m	材料规格	件长m	材料规格	件长m	材料规格	件长m	材料规格	件长m			
一. 砖墙上安装																				
1	主梁	Q235	2	C8	1.31	C8	1.39	C8	1.50	C10	1.59	C10	1.66	C10	1.73	C10	1.78	C10	1.92	GB707-88
2	横梁	Q235	1	C8	M1+0.05	C8	M1+0.05	C8	M1+0.05	C10	M1+0.056	C10	M1+0.056	C10	M1+0.056	C10	M1+0.056	C10	M1+0.056	M1见尺寸表
3	立柱	Q235	2	C8		C8		C8		C10		C10		C10		C10		C10		件长由设计确定
4	斜撑	Q235	2	C6.3	0.740	C6.3	0.785	C6.3	0.870	C6.3	0.925	C6.3	0.955	C6.3	0.98	C6.3	0.98	C6.3	1.095	
5	水平斜撑	Q235	1	C8		C8		C8		C10		C10		C10		C10		C10		
6	螺栓螺帽	Q235	4	M16X50		M16X50		M16X50		M16X50		M16X50		M18X50		M18X50		M18X50		GB5781-86
7	弹簧垫圈	65Mn	4	16		16		16		16		16		18		18		18		GB93-87
8	耐热橡胶垫片	橡胶	2	$\delta=6,b=60$	0.70	$\delta=6,b=60$	0.80	$\delta=6,b=60$	0.88	$\delta=6,b=60$	0.96	$\delta=6,b=60$	1.06	$\delta=6,b=80$	1.12	$\delta=6,b=80$	1.12	$\delta=6,b=80$	1.28	代号1613(1250)
9	角钢	Q235	2	L50X5	0.24	L50X5	0.24	L50X5	0.24	L50X5	0.24	L50X5	0.24	L50X5	0.24	L50X5	0.24	L50X5	0.24	GB9787-88
10	角钢	Q235	2	L63X6	0.21	L63X6	0.21	L63X6	0.21	L63X6	0.21	L63X6	0.21	L63X6	0.21	L63X6	0.21	L63X6	0.21	GB9787-88
11	胀锚螺栓	Q235	4	M16X200		M16X200		M16X200		M16X200		M16X200		M16X200		M16X200		M16X200		
二. 混凝土墙上安装 I 型																				
1	主梁	Q235	2	C8	1.07	C8	1.15	C8	1.26	C10	1.35	C10	1.42	C10	1.49	C10	1.54	C10	1.68	GB707-88
2	横梁	Q235	1	C8	M1+0.05	C8	M1+0.05	C8	M1+0.05	C10	M1+0.056	C10	M1+0.056	C10	M1+0.056	C10	M1+0.056	C10	M1+0.056	M1见尺寸表
3	立柱	Q235	2	C8		C8		C8		C10		C10		C10		C10		C10		件长由设计确定
4	斜撑	Q235	2	C6.3	0.740	C6.3	0.785	C6.3	0.870	C6.3	0.925	C6.3	0.955	C6.3	0.98	C6.3	0.98	C6.3	1.095	
5	水平斜撑	Q235	1	C8		C8		C8		C10		C10		C10		C10		C10		
6	螺栓螺帽	Q235	4	M16X50		M16X50		M16X50		M16X50		M16X50		M18X50		M18X50		M18X50		GB5781-86
7	弹簧垫圈	65Mn	4	16		16		16		16		16		18		18		18		GB93-87
8	耐热橡胶垫片	橡胶	2	$\delta=6,b=60$	0.70	$\delta=6,b=60$	0.80	$\delta=6,b=60$	0.88	$\delta=6,b=60$	0.96	$\delta=6,b=60$	1.06	$\delta=6,b=80$	1.12	$\delta=6,b=80$	1.12	$\delta=6,b=80$	1.28	代号1613(1250)
三. 混凝土墙上安装 II 型																				
1	主梁	Q235	2	C8	1.07	C8	1.15	C8	1.26	C10	1.35	C10	1.42	C10	1.49	C10	1.54	C10	1.68	GB707-88
2	横梁	Q235	1	C8	M1+0.05	C8	M1+0.05	C8	M1+0.05	C10	M1+0.056	C10	M1+0.056	C10	M1+0.056	C10	M1+0.056	C10	M1+0.056	M1见尺寸表
3	立柱	Q235	2	C8		C8		C8		C10		C10		C10		C10		C10		件长由设计确定
4	斜撑	Q235	2	C6.3	0.740	C6.3	0.785	C6.3	0.870	C6.3	0.925	C6.3	0.955	C6.3	0.98	C6.3	0.98	C6.3	1.095	
5	水平斜撑	Q235	1	C8		C8		C8		C10		C10		C10		C10		C10		
6	螺栓螺帽	Q235	4	M16X50		M16X50		M16X50		M16X50		M16X50		M18X50		M18X50		M18X50		GB5781-86
7	弹簧垫圈	65Mn	4	16		16		16		16		16		18		18		18		GB93-87
8	耐热橡胶垫片	橡胶	2	$\delta=6,b=60$	0.70	$\delta=6,b=60$	0.80	$\delta=6,b=60$	0.88	$\delta=6,b=60$	0.96	$\delta=6,b=60$	1.06	$\delta=6,b=80$	1.12	$\delta=6,b=80$	1.12	$\delta=6,b=80$	1.28	代号1613(1250)
9	角钢	Q235	4	L63X6	0.21	L63X6	0.21	L63X6	0.21	L63X6	0.21	L63X6	0.21	L63X6	0.21	L63X6	0.21	L63X6	0.21	GB9787-88
10	胀锚螺栓	Q235	8	M16X200		M16X200		M16X200		M16X200		M16X200		M16X200		M16X200		M16X200		
注: 水平斜撑零件长度按所选用风机尺寸M1计算确定																				
No.9~No.16排烟风机安装材料明细表																	图集号	99 K103		
审核: 魏志和 校对: 魏志和 设计: 庞福海																	页	13		



风机型号			3.5		4		4.5		5		5.5		6		6.5		
件号	名称	材料	件数	材料规格	件长m	材料规格	件长m	材料规格	件长m	材料规格	件长m	材料规格	件长m	材料规格	件长m	材料规格	件长m
1	横梁	Q235	2	L40X4	0.54	L40X4	0.57	L50X5	0.62	L50X5	0.68	L50X5	0.73	L63X6	0.78	L63X6	0.84
2	减振吊钩	成品	4	TD2,M12		TD2,M12		TD2,M12		TD3,M16		TD3,M16		TD3,M16		TD3,M16	
3	槽钢	Q235	4	C10	0.15	C10	0.15	C10	0.15	C10	0.15	C10	0.15	C10	0.15	C10	0.15
4	螺栓、螺帽	Q235	4	M10X30		M10X30		M10X30		M10X30		M12X30		M14X30		M14X30	
5	弹簧垫圈	65Mn	4	10		10		10		10		12		14		14	
6	耐热橡胶垫片	橡胶	2	$\delta=6,b=40$	0.28	$\delta=6,b=40$	0.32	$\delta=6,b=50$	0.36	$\delta=6,b=50$	0.40	$\delta=6,b=50$	0.44	$\delta=6,b=50$	0.48	$\delta=6,b=50$	0.52
7	螺栓、螺帽	Q235	4	M12	L+0.03	M12	L+0.03	M12	L+0.03	M16	L+0.035	M16	L+0.035	M16	L+0.035	M16	L+0.035
8	垫板	Q235	4	100X100X8		100X100X8		100X100X8		100X100X8		100X100X8		100X100X8		100X100X8	
9	弹簧垫圈	65Mn	4	12		12		12		16		16		16		16	

风机型号			7		8		9		10		11		12		备注	
件号	名称	材料	件数	材料规格	件长m	材料规格	件长m	材料规格	件长m	材料规格	件长m	材料规格	件长m	材料规格		件长m
1	横梁	Q235	2	L63X6	0.88	L63X6	0.98	L70X6	1.00	L70X6	1.19	L70X7	1.29	L80X7	1.39	
2	减振吊钩	成品	4	TD4,M16		TD4,M16		TD5,M16		TD5,M16		TD6,M16		TD6,M16		靖江空调减振器械厂
3	槽钢	Q235	4	C10	0.15	C12.6	0.15	C12.6	0.15	C12.6	0.15	C12.6	0.15	C12.6	0.15	
4	螺栓、螺帽	Q235	4	M14X30		M14X30		M16X40		M16X40		M16X40		M16X40		GB5781-86
5	弹簧垫圈	65Mn	4	14		14		16		16		16		16		GB93-87
6	耐热橡胶垫片	橡胶	2	$\delta=6,b=50$	0.56	$\delta=6,b=50$	0.64	$\delta=6,b=50$	0.7	$\delta=6,b=60$	0.8	$\delta=6,b=60$	0.88	$\delta=6,b=60$	0.96	
7	螺栓、螺帽	Q235	4	M16	L+0.035	M16	L+0.035	M16	L+0.035	M16	L+0.035	M16	L+0.035	M20	L+0.04	GB5781-86用于II型
8	垫板	Q235	4	100X100X8		120X120X10		120X120X10		120X120X10		120X120X10		120X120X10		用于II型
9	弹簧垫圈	65Mn	4	16		16		16		16		16		20		用于II型

注：件号⑦中L为钢筋混凝土板厚度

排烟风机在屋面或楼板上悬挂吊装饰材料明细表
图集号 99 K103
页 16

A

A-A

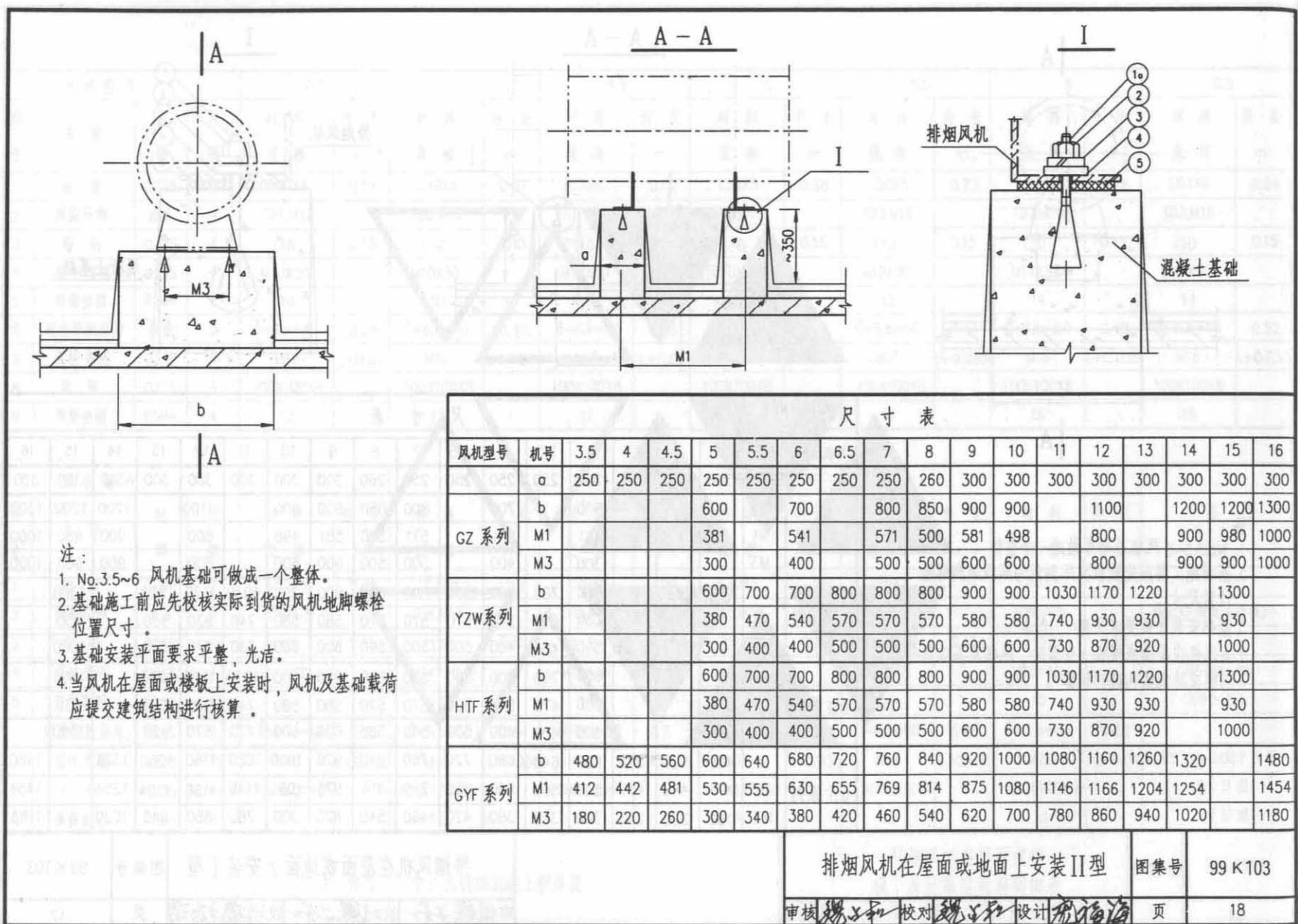
I

尺寸表

风机型号	机号	3.5	4	4.5	5	5.5	6	6.5	7	8	9	10	11	12	13	14	15	16
GZ系列	a	250	250	250	250	250	250	250	250	260	300	300	300	300	300	300	300	300
	b				600	700	700	800	800	800	900	900		1100		1200	1200	1300
	M1				381	541		571	500	581	498		800		900	980	1000	
YZW系列	b				600	700	700	800	800	800	900	900	1030	1170	1220		1300	
	M1				380	470	540	570	570	570	580	580	740	930	930		930	
	M3				300	400	400	500	500	500	600	600	730	870	920		1000	
HTF系列	b				600	700	700	800	800	800	900	900	1030	1170	1220		1300	
	M1				380	470	540	570	570	570	580	580	740	930	930		930	
	M3				300	400	400	500	500	500	600	600	730	870	920		1000	
GYF系列	b	480	520	560	600	640	680	720	760	840	920	1000	1080	1160	1260	1320		1480
	M1	412	442	481	530	555	630	655	769	814	875	1080	1146	1166	1204	1254		1454
	M3	180	220	260	300	340	380	420	460	540	620	700	780	860	940	1020		1180

注：
 1. No.3.5~6 风机基础可做成一个整体。
 2. 基础施工前应先校核实际到货的风机地脚螺栓位置尺寸。
 3. 基础安装平面要求平整，光洁。
 4. 当风机在屋面或楼板上安装时，风机及基础荷载应提交建筑结构进行核算。

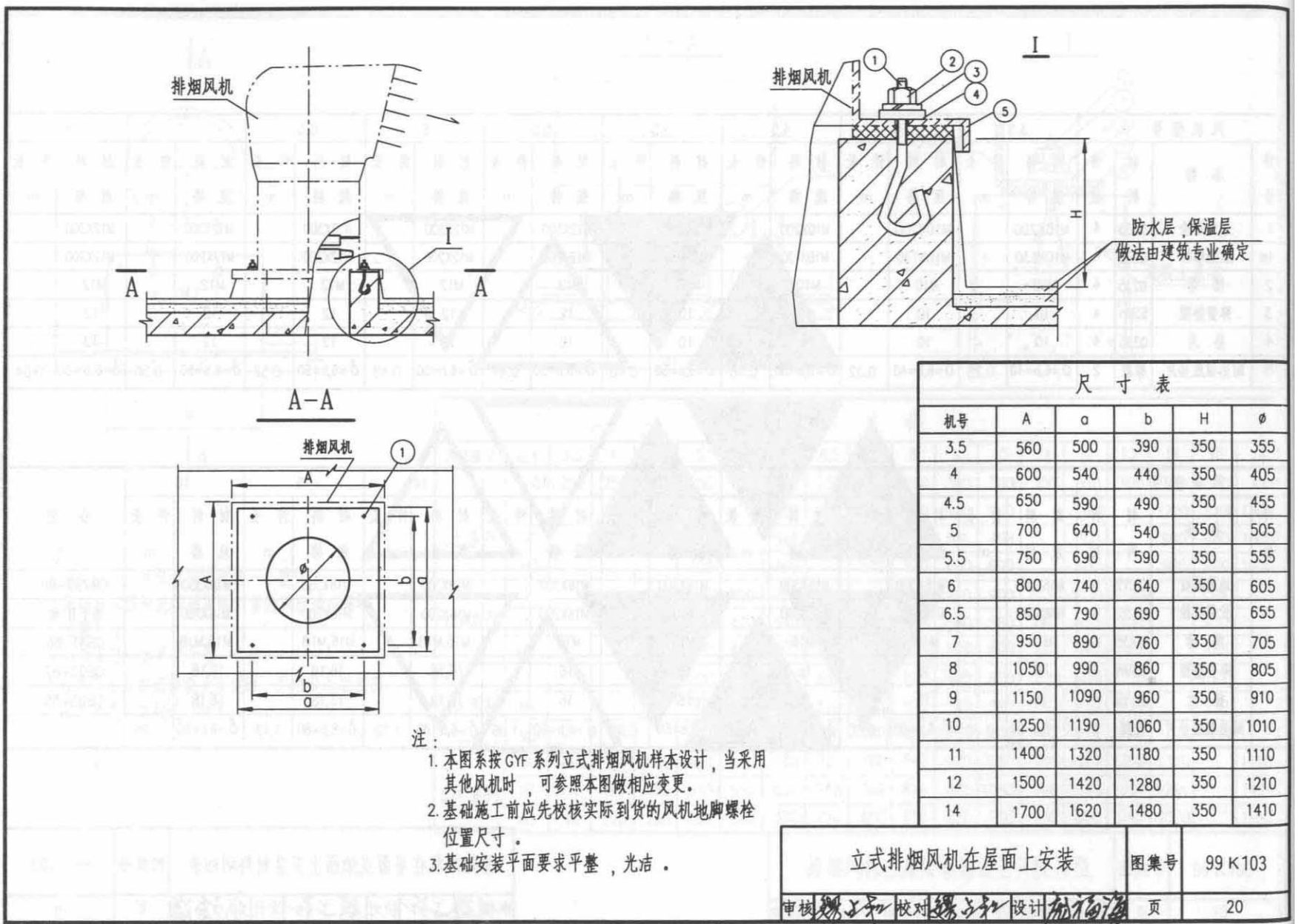
排烟风机在屋面或地面上安装 I 型
图集号 99 K103
页 17



风机型号			3.5		4		4.5		5		5.5		6		6.5		7		8		
件号	名称	材料	件数	材料规格	件长 m	材料规格	件长 m	材料规格	件长 m	材料规格	件长 m	材料规格	件长 m	材料规格	件长 m	材料规格	件长 m	材料规格	件长 m	材料规格	件长 m
1	地脚螺栓	Q235	4	M10X200		M10X200		M10X200		M10X200		M12X300		M12X300		M12X300		M12X300		M12X300	
1a	胀锚螺栓	Q235	4	M10X130		M10X130		M10X130		M10X130		M12X200		M12X200		M12X200		M12X200		M12X200	
2	螺母	Q235	4	M10		M10		M10		M10		M12		M12		M12		M12		M12	
3	弹簧垫圈	65Mn	4	10		10		10		10		12		12		12		12		12	
4	垫片	Q235	4	10		10		10		10		12		12		12		12		12	
5	耐热橡胶垫片	橡胶	2	δ=6,b=40	0.28	δ=6,b=40	0.32	δ=6,b=50	0.36	δ=6,b=50	0.40	δ=6,b=50	0.44	δ=6,b=50	0.48	δ=6,b=50	0.52	δ=6,b=50	0.56	δ=6,b=50	0.64

风机型号			9		10		11		12		13		14		15		16		备注	
件号	名称	材料	件数	材料规格	件长 m	材料规格	件长 m	材料规格	件长 m	材料规格	件长 m	材料规格	件长 m	材料规格	件长 m	材料规格	件长 m	材料规格		件长 m
1	地脚螺栓	Q235	4	M16X300		M16X300		M16X300		M16X300		M16X300		M18X300		M18X350		M18X350		GB799-88
1a	胀锚螺栓	Q235	4	M16X200		M16X200		M16X200		M16X200		M16X200		M16X200		M16X200		M16X200		用于 II 型
2	螺母	Q235	4	M16		M16		M16		M16		M16		M16,M18		M16,M18		M16,M18		GB41-86
3	弹簧垫圈	65Mn	4	16		16		16		16		16		16,18		16,18		16,18		GB93-87
4	垫片	Q235	4	16		16		16		16		16		16,18		16,18		16,18		GB95-85
5	耐热橡胶垫片	橡胶	2	δ=6,b=50	0.70	δ=6,b=60	0.80	δ=6,b=60	0.88	δ=6,b=60	0.96	δ=6,b=60	1.06	δ=6,b=80	1.12	δ=6,b=80	1.12	δ=6,b=80	1.28	

排烟风机在屋面或地面上安装材料明细表 图集号 99 K 103
 审核 魏子和 校对 魏子和 设计 庞福海 页 19



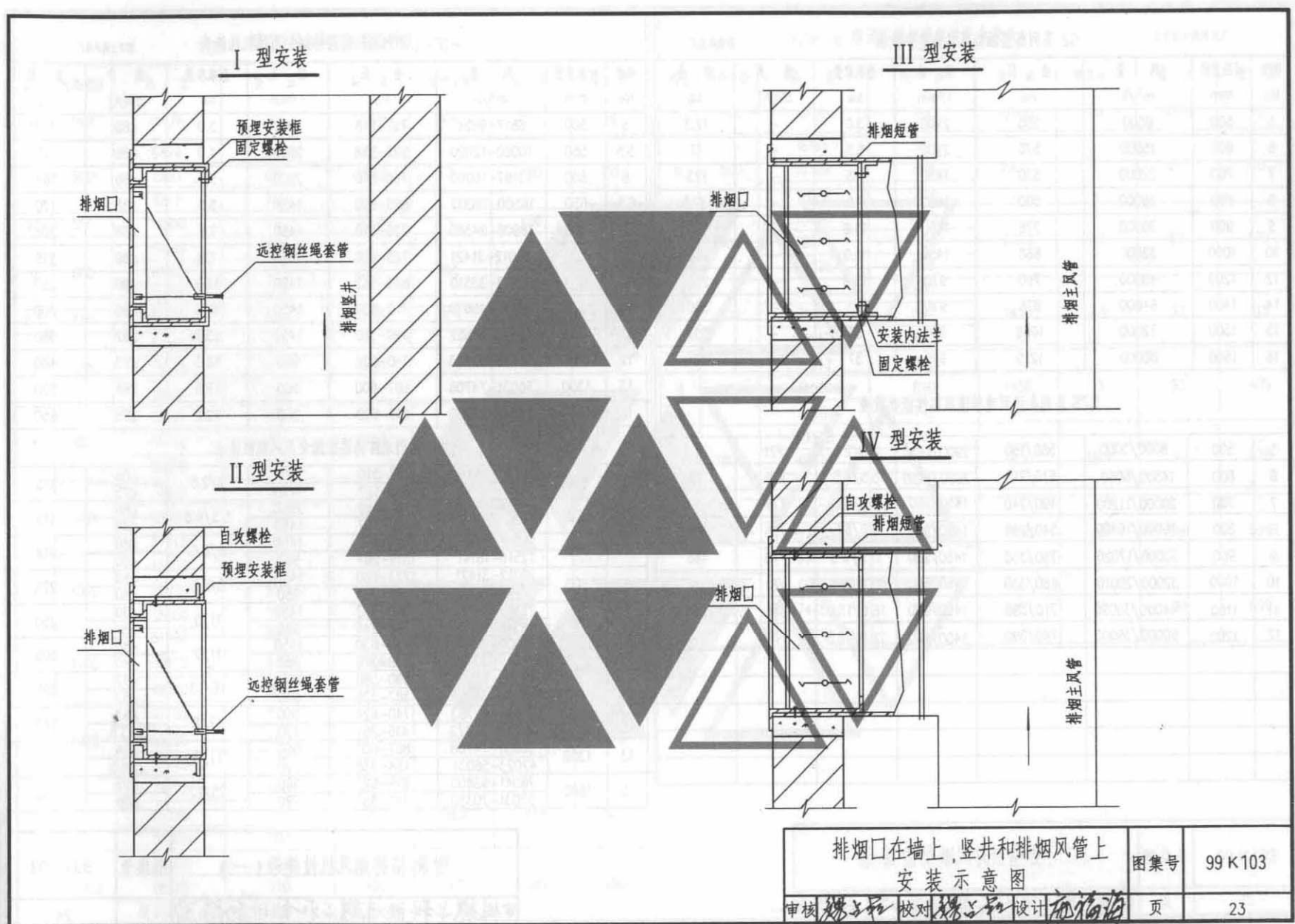
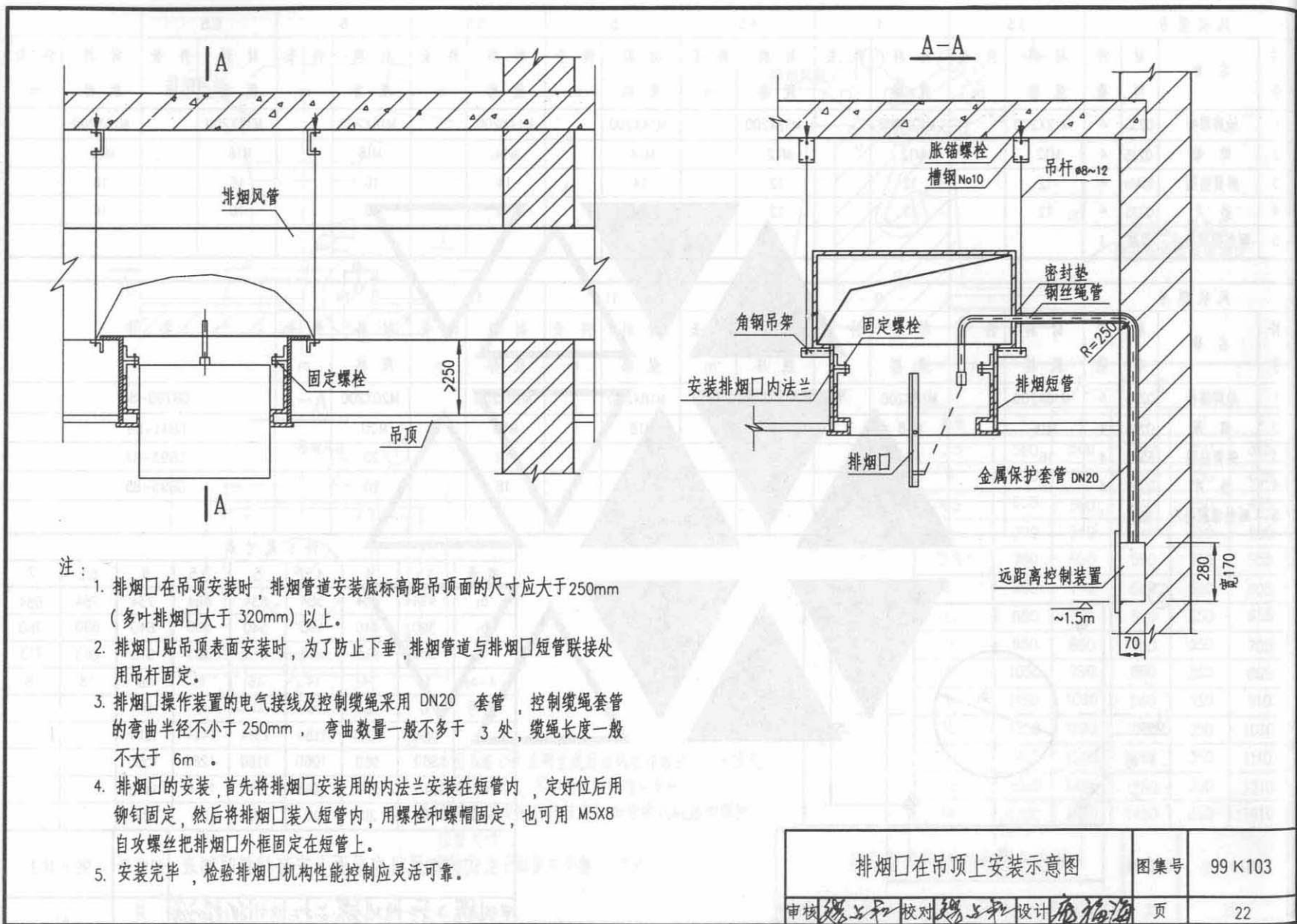
风机型号		3.5		4		4.5		5		5.5		6		6.5		7	
件号	名称	材料	件数	材料规格	件长m	材料规格	件长m	材料规格	件长m	材料规格	件长m	材料规格	件长m	材料规格	件长m	材料规格	件长m
1	地脚螺栓	Q235	4	M12X200		M12X200		M12X200		M14X200		M14X200		M16X200		M16X200	
2	螺母	Q235	4	M12		M12		M12		M14		M14		M16		M16	
3	弹簧垫圈	65Mn	4	12		12		12		14		14		16		16	
4	垫片	Q235	4	12		12		12		14		14		16		16	
5	耐热橡胶垫片	橡胶	1														

风机型号		8		9		10		11		12		14		备注
件号	名称	材料	件数	材料规格	件长m	材料规格	件长m	材料规格	件长m	材料规格	件长m	材料规格	件长m	
1	地脚螺栓	Q235	4	M16X200		M18X200		M18X200		M18X200		M20X200		GB799-88
2	螺母	Q235	4	M16		M18		M18		M18		M20		GB41-86
3	弹簧垫圈	65Mn	4	16		18		18		18		20		GB93-87
4	垫片	Q235	4	16		18		18		18		20		GB95-85
5	耐热橡胶垫片	橡胶	1											

件5尺寸表

机号	3.5	4	4.5	5	5.5	6	6.5	7
a ₁	494	534	584	634	684	734	784	884
b ₁	390	440	490	540	590	640	690	760
φ ₁	363	413	463	513	563	613	663	713
4-φ ₂	14	14	14	16	16	18	18	18
机号	8	9	10	11	12	14		
a ₁	984	1084	1184	1314	1414	1614		
b ₁	860	960	1060	1180	1280	1500		
φ ₁	813	918	1018	1118	1218	1418		
4-φ ₂	18	20	20	20	20	22		

立式排烟风机在屋面上安装材料明细表 图集号 99 K103
 审核 魏子和 校对 魏子和 设计 初福海 页 21



机号 No	叶轮直径 mm	风量 m ³ /h	全压 Pa	转速 r/min	装机容量 kw	噪声 dB(A)	重量 kg
5	500	8000	555	2900	3.0	-	72.3
6	600	15000	570	2900	5.5	-	77
7	700	22000	530	1450	7.5	-	123
8	800	28000	500	1450	7.5	-	137.5
9	900	30000	776	1450	11.0	-	166
10	1000	32000	668	1450	11.0	-	188
12	1200	48000	790	970	15.0	-	255
14	1400	64000	876	970	22	-	300
15	1500	72000	1068	970	30	-	337
16	1600	80000	1215	970	37	-	360

机号	叶轮直径	风量	全压	转速	装机容量	噪声	重量
5	500	8000/3000	560/180	2900/1450	3.0/2.4	/71	72.3
6	600	14500/6050	610/210	2900/1450	5.5/4.5	/79	77
7	700	20000/11200	490/240	1450/960	5.5/4.0	/74	123
8	800	26000/16400	540/290	1450/960	8.0/6.5	/76	137.5
9	900	30000/17020	750/350	1450/960	11.0/9.0	/78	166
10	1000	32000/20010	680/330	1450/960	11.0/9.0	/81	188
11	1100	44000/30020	710/350	1450/960	16.0/13.0	/84	216
12	1200	60000/36000	740/390	1450/960	22.0/18.5	/88	255

机号 No	叶轮直径 mm	风量 m ³ /h	全压 Pa	转速 r/min	装机容量 kw	噪声 dB(A)	重量 kg
5	500	6817-9824	752-510	2900	3.0	≤80	110
5.5	550	10000-12000	592-558	2900	4.0	≤86	115
6	600	13197-16090	760-510	2900	5.5	≤86	164
6.5	650	16500-18000	620-600	1450	5.5	≤88	170
7	700	18908-24380	728-610	1450	7.5	≤88	208
8	800	26012-31421	723-600	1450	7.5	≤89	216
9	900	27613-33510	840-562	1450	11.0	≤90	250
10	1000	35000-45679	770-630	1450	11.0	≤90	300
11	1100	48500-51552	690-580	1450	15.0	≤92	380
12	1200	57748-62763	740-624	960	18.5	≤93	480
13	1300	56031-74708	807-600	960	18.5	≤94	520
15	1500	76041-93800	819-623	960	22.0	≤95	650

机号	叶轮直径	风量	全压	转速	装机容量	噪声	重量
5	500	6817-9824	752-510	2900	3/2.5	≤80	115
5	500	3410-4912	188-127	1450		≤75	
6	600	13197-16090	760-510	2900	5.5/4.5	≤86	115
6	600	6599-8045	190-127	1450		≤75	
7	700	18908-24380	728-610	1450	8/6.5	≤88	218
7	700	12518-16141	319-267	960		≤80	
8	800	26012-31421	723-600	1450	8/6.5	≤89	226
8	800	17222-20800	317-263	960		≤80	
9	900	27513-33510	840-562	1450	11/9	≤90	250
9	900	18216-22186	368-246	960		≤81	
10	1000	35000-45679	770-630	1450	11/9	≤88	305
10	1000	24019-30255	338-276	960		≤80	
11	1100	48500-51552	690-580	1450	16/13	≤92	390
11	1100	36375-38664	387-326	960		≤83	
12	1200	55651-62763	740-624	960	17/8	≤93	485
12	1200	43311-47072	416-351	720		≤83.5	
13	1300	56031-74708	807-600	960	17/8	≤94	525
13	1300	42023-56031	454-338	720		≤84.5	
15	1500	76041-93800	819-623	960	25/12	≤95	655
15	1500	57031-70350	461-350	720		≤85	

附录: 防排烟风机性能表(一) 图集号 99 K103
 审核: 魏志和 校对: 魏志和 设计: 郝福海 页 24

机号 No	叶轮直径 mm	风量 m ³ /h	全压 Pa	转速 r/min	电机功率 kW	噪声 dB(A)	重量 kg
5	500	9824	510	2900	3	<80	110
		8861	610				
		6817	752				
5.5	550	12000	592	2900	4	<86	115
6	600	16090	510	2900	5.5	<86	164
		15102	610				
		13197	760				
6.5	650	18000	620	1450	5.5	<88	170
7	700	24380	610	1450	7.5	<88	208
		22439	655				
		18908	728				
8	800	31421	600	1450	7.5	<89	216
		29172	661				
		26012	723				
9	900	33510	562	1450	11	<90	250
		32297	668				
		27613	840				
10	1000	45679	630	1450	11	<90	300
		40000	690				
		35000	770				
11	1100	51552	580	1450	15	<92	380
		50128	647				
		48500	690				
12	1200	62763	624	960	18.5	<93	480
		59300	680				
		57748	740				
13	1300	74708	600	960	18.5	<94	520
		65370	710				
		56031	807				
15	1500	93800	623	960	22	<95	650
		86115	710				
		76041	819				

机号 No	叶轮直径 mm	风量 m ³ /h	全压 Pa	转速 r/min	电机功率 kW	噪声 dB(A)	重量 kg
5	500	8795	999	2900	4	90	110
		10722	878				
		11878	739				
6	600	15198	1295	2900	7.5	93	170
		18611	1138				
		20525	958				
8	800	19755	800	1450	7.5	93	315
		26681	592				
		29950	410				
9	900	28212	1013	1450	15	93	405
		34554	890				
		38101	749				
10	1000	39518	999	1450	18.5	91	470
		48474	878				
		53451	739				
11	1100	46825	1209	1450	22	94	595
		57350	1063				
		63239	895				
12	1200	60791	1294	1450	30	94	690
		74456	1138				
		82101	958				

附录: 防排烟风机性能表(二) 图集号 99 K103
 审核: 魏志和 校对: 魏志和 设计: 郝福海 页 25

GYF-I型 消防高温排烟专用风机性能表																		北京当代复合材料有限公司					
机号 No	转速 r/min	工 况	风 速 m ³ /h	全 压 Pa	功 率 kW	噪 声 dB(A)	重 量 kg	机号 No	转速 r/min	工 况	风 速 m ³ /h	全 压 Pa	功 率 kW	噪 声 dB(A)	重 量 kg	机号 No	转速 r/min	工 况	风 速 m ³ /h	全 压 Pa	功 率 kW	噪 声 dB(A)	重 量 kg
3.5	2900	1	3773	173	1.1	79	59	6.5	1450	1	19143	412	4	83	155	11	960	1	54958	471	15	88	531
		2	3444	317						2	17773	466						2	51823	517			
		3	3080	440						3	16673	512						3	48326	582			
		4	2668	538						4	15494	564						4	43229	640			
		5	1886	583						5	14217	637						5	34170	725			
4	2900	1	6162	372	1.5	85	69	7	1450	1	24442	552	5.5	87	201	12	960	1	64525	476	15	91	575
		2	5866	426						2	23186	603						2	58648	622			
		3	5466	492						3	21402	669						3	50158	750			
		4	4748	557						4	19450	721						4	42550	806			
		5	3927	601						5	17281	756						5	26902	850			
4.5	2900	1	8677	436	2.2	88	74	8	1450	1	31471	548	7.5	86	250	13	960	1	75336	454	18.5	92	796
		2	7821	543						2	29600	626						2	64654	655			
		3	6860	650						3	27599	704						3	51843	777			
		4	6136	698						4	24688	774						4	34561	820			
		5	4850	745						5	19515	842						5	17280	904			
5	2900	1	10287	413	3	88	94	9	1450	1	39022	506	11	88	380	14	960	1	87087	481	22	93	846
		2	8968	605						2	35810	650						2	76161	658			
		3	7969	703						3	31012	814						3	63363	811			
		4	5820	850						4	25319	884						4	51737	841			
		5	2910	1048						5	8953	973						5	29872	972			
5.5	2900	1	12710	402	4	88	112	10	960	1	45545	486	11	86	452	16	720	1	116768	530	30	94	1233
		2	11369	489						2	42469	538						2	109226	619			
		3	8987	809						3	37958	595						3	98275	716			
		4	6962	959						4	34238	647						4	85938	796			
		5	4020	1175						5	28490	700						5	71505	843			
6	2900	1	16275	476	5.5	92	168																
		2	15004	703																			
		3	12607	954																			
		4	9629	1100																			
		5	7277	1150																			

附录: 防排烟风机性能表(三) 图集号 99 K103
 审核: 魏志和 校对: 魏志和 设计: 郝福海 页 26

XGD 低噪声管道轴流风机性能参数表																		北京朝阳鼓风机厂			
机号 No	风机转速 r/min	流 量 m ³ /h	全压/静压 Pa	电机功率 kW	噪 声 dB(A)	重 量 kg	机号 No	风机转速 r/min	流 量 m ³ /h	全压/静压 Pa	电机功率 kW	噪 声 dB(A)	重 量 kg	机号 No	风机转速 r/min	流 量 m ³ /h	全压/静压 Pa	电机功率 kW	噪 声 dB(A)	重 量 kg	
2.8F	1450	980	238/225	0.12	57	20	4.5F	1450	4500	640/605	1.5	72	72	6.3F	1450	12650	1291/1218	7.5	83	196	
		1220	213/193						5650	595/519						15890	1159/1044				
		1500	178/147						6930	482/395						19480	972/801				
		1830	130/85						9040	343/200						25420	691/402				
3.15F	1450	1430	315/294	0.25	61	25	4.5S	960	2980	280/265	0.85	64	66	6.3S	960	8380	546/514	2.2	74	160	
		1790	280/254						3740	261/227						10520	508/458				
		2200	228/191						4590	211/173						12900	426/351				
		2870	163/90						5990	150/88						16830	303/176				
3.55F	1450	2100	390/368	0.55	65	39	5F	1450	6170	790/745	3.0	76	104	7.1S	960	11990	710/630	4.0	78	229	
		2630	352/318						7750	709/639						15060	640/570				
		3240	295/245						9500	595/490						18460	544/446				
		4220	200/113						12400	423/246						24090	370/210				
3.55S	960	1390	172/163	0.18	69	35	5S	960	4090	346/327	0.75	67	86	8S	960	17150	905/840	7.5	81	346	
		1740	154/139						5130	311/280						21540	820/738				
		2150	129/107						6290	261/215						26400	688/566				
		2790	92/54						8210	185/108						34470	489/284				
4F	1450	3080	505/477	0.75	69	47	5.6F	1450	8670	998/934	4.0	80	140	8.6S	960	21300	1050/955	11	85	449	
		3860	453/409						10890	889/802						26750	940/840				
		4750	378/312						13350	746/614						32790	795/654				
		6180	250/142						17430	530/306						42200	560/320				
4S	960	2040	221/209	0.25	60	43	5.6S	960	5740	438/409	1.5	69	123								
		2560	199/179						7210	390/352											
		3150	166/137						8720	327/269											
		4090	118/69						11540	232/134											

附录: 防排烟风机性能表(四) 图集号 99 K103
 审核: 魏志和 校对: 魏志和 设计: 郝福海 页 27

SWF-I 型混流式通风机性能表

浙江上风风机厂, 北京朝阳鼓风机厂

机号 No	叶轮直径 mm	风量 m ³ /h	全压 Pa	转速 r/min	装机容量 kW	噪声 dB(A)	重量 kg	机号 No	叶轮直径 mm	风量 m ³ /h	全压 Pa	转速 r/min	装机容量 kW	噪声 dB(A)	重量 kg
4	400	4302	143	1450	0.37	≤71	52	9	900	34206	282	960	5.5	≤86	285
		3636	175							32056	370				
		3053	212							27174	430				
4.5	450	4552	207	1450	0.55	≤73	62	10	1000	44054	288	960	7.5	≤86	325
		4040	216							40598	329				
		3392	265							36916	371				
5	500	7433	220	1450	1.1	≤77	80	11	1100	48729	310	960	11	≤86	430
		6664	278							46099	346				
		5252	326							43572	376				
6	600	10000	200	1450	1.5	≤79	110	12	1200	64292	429	720	15	≤91	550
		8900	262							60820	471				
		8121	325							57226	498				
7	700	18800	329	1450	3	≤82	175	13	1300	71565	441	720	15	≤91	580
		15319	370							67702	482				
		11780	470							63699	508				
8	800	25467	193	960	4	≤82	223								
		22424	292												
		18636	382												

附录: 防排烟风机性能表(五)

图集号

99 K103

审核: 魏志和 校对: 魏志和 设计: 商海海

页

28